

Schürzenreinigungs-Kabinett

Washing cabinet for aprons

Место для мойки передников

2172003



Zur Reinigung von Kunststoff-Schürzen

Konzipiert zur Reinigung von Kunststoff-Schürzen im angelegten Zustand direkt am Arbeitsplatz. Die Aktivierung der Schwallbrause erfolgt mittels Betätigung des integrierten Fußselbstschlussventils.

Wasserauffangwanne mit Trittrost und Schmutzfangsieb. Schürzenreinigungs-Kabinett und Trittrost komplett aus Edelstahl, Werkstoff-Nr.: 1.4301. Ausführung entspricht den hohen CE-Anforderungen und den EU- und USDA-Bestimmungen.



For cleaning of rubber and plastic aprons

Designed for cleaning of rubber and plastic aprons. The washing cabinet is placed directly in the work place. Activation of the shower is by pressing the foot valve. The Tank for capture the water is with grid and sieve to capture pollutants. Washing place and grid are made of stainless steel, material No. 1.4301. The washing cabinet complies with the high CE-Requirements and EU- and USDA regulations.



Для очистки защитных передников

Создано для очистки передников в одетом положении прямо на рабочем месте. Пуск водяной струи задействуется через педалью в нижней части корпуса, где находится ванна для улавливания грязи и решетка. Моющее место комплект из нержавеющей стали 1.4301. Сооружение соответствует высоким требованиям CE, EU и USDA.

2172003

Technische Daten

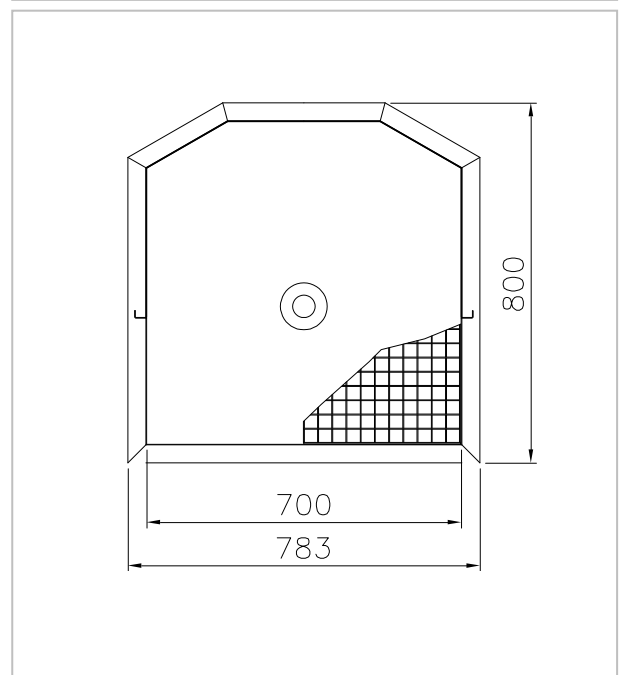
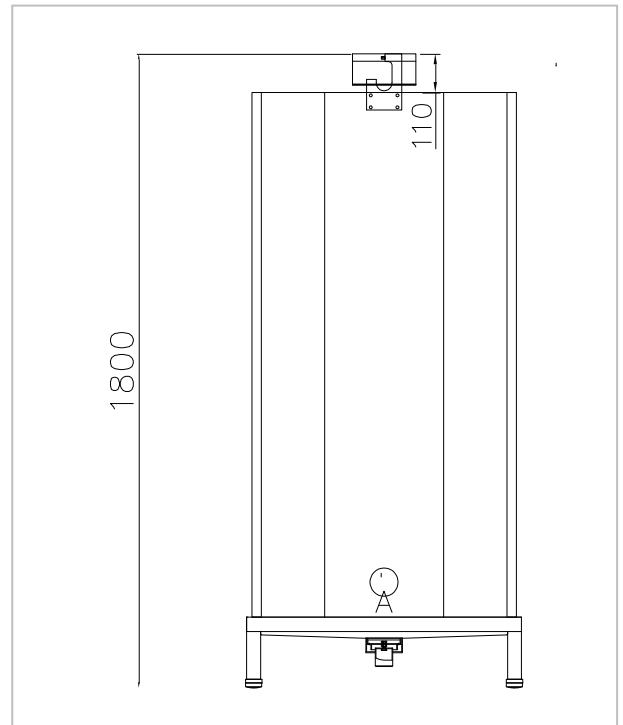
Wasseranschluss:	R 1½"
Wasserablauf:	R 1½" DN 50
Leitungsdruck:	min. 4 bar - max. 6 bar
Umgebungstemperatur:	min. 4 °C – max. 40 °C
Trittsfläche:	430 x 700 mm
Eigengewicht:	ca. 60 kg
Abmessungen:	700 x 800 x 1800 mm
Palettenabmessungen:	1000 x 1000 x 2000 mm

Technical Data

Water supply:	R 1½"
Water drain:	R 1½" DN 50
Water line pressure:	min. 4 bar - max. 6 bar
Ambient temperature:	min. 4 °C – max. 40 °C
Step area:	430 x 700 mm
Weight:	approx. 60 kg
Dimensions:	700 x 800 x 1800 mm
Pallet dimensions:	1000 x 1000 x 2000 mm

Технические данные

Подключение воды:	R 1½"
Выход в канализацию:	R 1½" DN 50
Давление воды:	4 атм. – 6 атм.
Температура окр. среды:	мин. 4 – макс. 40° C
Решетка:	430 x 700 мм
Вес изделия:	прибл. 65кг
Габаритные размеры изделия:	700 x 800 x 1800 мм
Размеры для транспортировки:	1000 x 1000 x 2000 мм



KITTNER Anlagen- und Maschinenbau EOOD

Industrialna zona
4173 Kaloyanovo
Bulgaria

www.kittnerbg.com

Tel: +359 32 6077-60

+359 32 6077-50

Fax: +359 31 2394-55

sales@kittnerbg.com