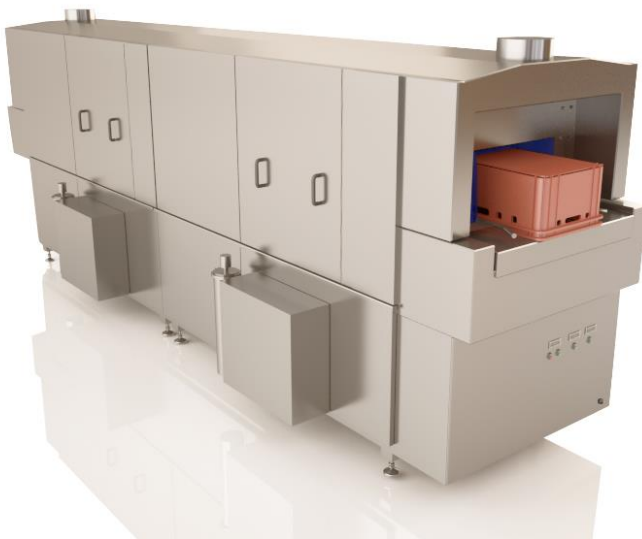


Durchlaufwaschmaschine für Kästen

Pass Through Washing Machine for box

Моечная машина для ящиков

2211406



Für die Reinigung von Euro-Kästen

Vorwaschzone, Hauptwaschzone und Spülzone für optimale Reinigung der Euro-Kästen mit max. Größe 600x400x300 mm. Wasserbeheizung über Edelstahl-Wärmetauscher und Zusatzheizung mit gesondert gekapselten Elektroheizstäben. Automatische Zugabe des Reinigungsmittels. Maschinengehäuse komplett aus Edelstahl, Werkstoff-Nr.: 1.4301. Die Ausführung entspricht den hohen CE-Anforderungen und den EU- und USDA-Bestimmungen.



For cleaning of Euro-plastic trays

Pre-washing zone, washing zone and rinsing zone for optimal cleaning of plastic trays with max. size 600x400x300 mm. Water heating via stainless steel heat exchangers and additional heating with electrical heaters. Automatic dosing pump for detergent, sensor for automatic filling of water in washing tank. Machine corpus made entirely out of stainless steel, material No. 1.4301. The machine complies with the high CE-Requirements and EU- and USDA regulations.



Для мойки пластмассовых ящиков

Предварительная зона, основная зона и зона ополаскивания для оптимального результата мойки. Мойки пластмассовых ящиков с макс. размером 600x400x300 мм. Автоматическая подача моющего препарата. Нагрев воды через теплообменник из нержавеющей стали и дополнительный нагрев с эл. нагревателями. Корпус машины исполнен из высококачественной нержавеющей стали 1.4301. Машина соответствует высоким требованиям CE, EU и USDA.

2211406

Technische Daten

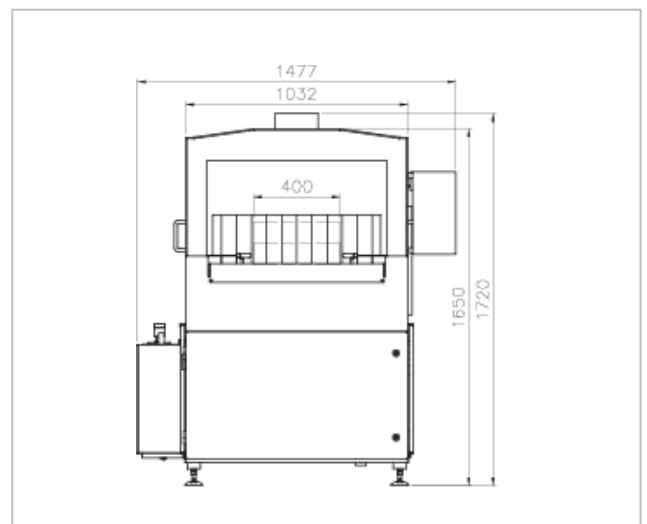
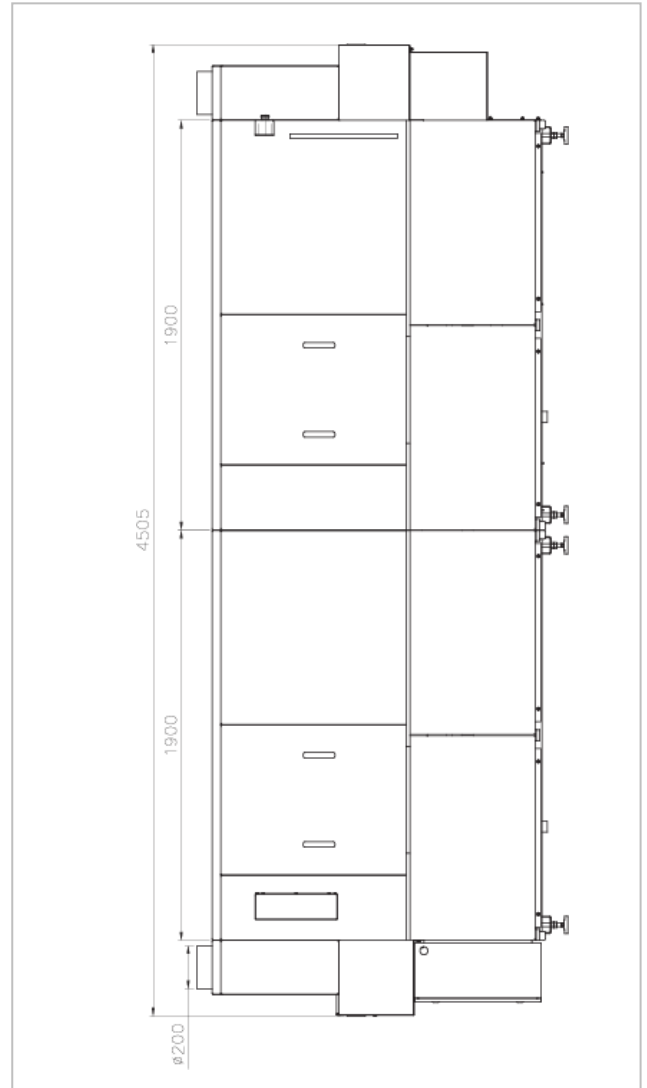
Stromversorgung:	400 V 50 Hz
Steuerspannung:	24 V AC
Gesamtleistung:	50 kW
Heizung /Vorwaschzone/:	2x4 kW
Heizung /Hauptwaschzone/:	3x4 kW
Wasseranschluss:	R ½" AG /Heißwasser/
Wasseranschluss:	R ¾" AG /Kaltwasser/
Wasserablauf:	DN 50
Leitungsdruck:	min. 3 bar – max. 6 bar
Kapazität:	350-450 Kästen / Std.
Eigengewicht:	ca. 450 kg
Abmessungen:	4505x1477x1720 mm
Palettenabmessungen:	4700 x 1700 x 1900 mm

Technical Data

Power supply:	400 V 50 Hz
Control Voltage:	24 V AC
Power consumption:	50kW
El. Heating /pre-washing/:	2x4 kW
El. heating /main washing/:	3x4 kW
Water connection:	R ½"AG /warm water/
Water connection:	R ¾"AG /cold water/
Water outlet:	DN 50
Water line pressure:	min. 3 bar – max. 6 bar
Capacity:	350-450 pcs / h
Machine weight:	approx. 450 kg
Machine dimensions:	4505x1477x1720 mm
Pallet dimensions:	4700 x 1700 x 1900 mm

Технические данные

Электроподключение:	400 V, 50 Hz
Оперативное напряжение:	24 V AC
Потребляемая мощность:	50 кВт
Электро подотревом:	2x4 кВт
Электро подотревом:	3x4 кВт
Присоединительные р-ры воды: ½" /горячая воды/	
Присоединительные р-ры воды: ¾" /холодная воды/	
Выход в канализацию:	DN 50
Давление воды:	3 атм. – 6 атм.
Вес изделия:	450 кг
Производительность:	350-450 ящ / час
Габаритные размеры изделия:	4505x1477x1720мм
Размеры для транспортировки:	4700 x 1700 x 1900 мм



KITTNER Anlagen- und Maschinenbau EOOD

Industrialna zona
4173 Kaloyanovo
Bulgaria

www.kittnerbg.com

Tel: +359 32 6077-60
+359 32 6077-50
Fax: +359 3123 94 55
sales@kittnerbg.com