

Durchlaufwaschmaschine Pass Through Washing Machine Моющая машина для ящиков

2212222



Für die Reinigung von Kunststoff-Kästen bis 600 x 400 x 300 mm

Für optimale Reinigung und Spülung von Kunststoff-Kästen. Elektroheizung (Dampheizung als Option). Automatische Dosierung des Reinigungsmittel in den Haupttank. Das Spülwasser fließt in den Haupttank zurück und verringert so den Wasserverbrauch. Einstellbare Wassertemperatur. Maschinengehäuse komplett aus Edelstahl, Werkstoff-Nr.: 1.4301. Die Ausführung entspricht den hohen CE-Anforderungen und den EU- und USDA-Bestimmungen



For cleaning plastic boxes with max size 600 x 400 x 300 mm

Washing and rising zones for optimal results. Electrically heated via heating elements. (Steam heating is an option). Automatic dosing pump for adding detergent. Recyclable water to decrease consumption. Adjustable water temperature. The machine corpus is made entirely out of stainless steel, material No. 1.4301. The machine complies with the high CE - Requirements and EU- and USDA regulations.



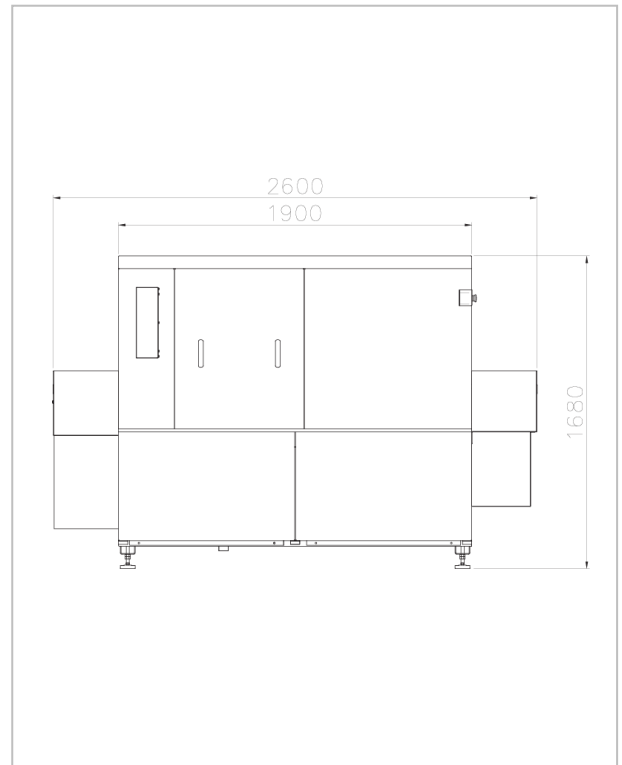
Для мойки ящиков с макс. размер 600 x 400 x 300 мм

Моющая и полоскающая зоны для оптимального результата мойки. С электроподогревом (существует опция с пароподогревом). С автоматической подачей моющего препарата Противоток полоскающей воды в рабочий резервуар для снижения потребления. Регулируемая температура Машина произведена из нержавеющей стали DIN 1.4301 и соответствует требованиям CE, и предписаниям EU и USDA.

2212222

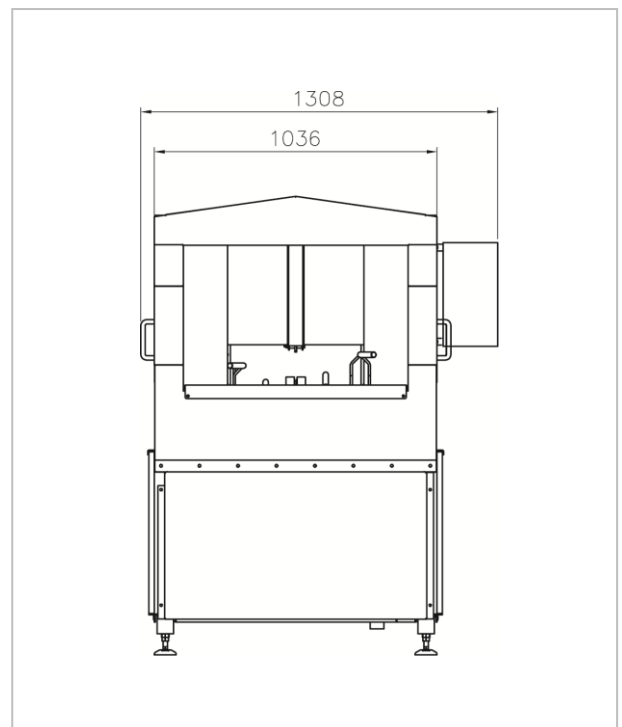
Technische Daten

Stromversorgung:	400 V 50 Hz
Steuerspannung:	24 V AC
Gesamtleistung:	24 kW
Leitungsdruck:	min. 3 bar - max. 6 bar
Wasseranschluss:	R 1/2" AG /Heißwasser/
Wasseranschluss:	R 3/4" AG /Kaltwasser/
Wasserablauf:	R 1 1/4" AG
Heizung:	2x10 kW
Kapazität:	150-250 Behälter / Std.
Eigengewicht:	ca. 400 kg
Abmessungen:	2600 x 1308 x 1680 mm
Palettenabmessungen:	2800 x 1500 x 1900 mm



Technical Data

Power supply:	400 V 50 Hz
Control Voltage:	24 V AC
Power consumption:	24 kW
Water line pressure:	min 3 bar – max 6 bar
Water connection:	R 1/2"AG /warm water/
Water connection:	R 3/4"AG /cold water/
Water drain:	R 1 1/4" AG
Electrical heating:	2x10 kW
Capacity:	150-250 pcs / h
Machine weight:	approx. 400 kg
Machine dimensions:	2600 x 1308 x 1680 mm
Pallet dimensions:	2800 x 1500 x 1900 mm



Технические данные

Электроподключение:	400 V, 50 Hz
Оперативное напряжение:	24 V AC
Потребляемая мощность:	24 кВт
Давление воды:	3 атм – 6 атм
Присоединительные р-ры воды:	1/2" /горячая воды/
Присоединительные р-ры воды:	3/4" /холодная воды/
Вход в канализацию:	1 1/4"
Электро подотревом:	2x10 кВт.
Производительность:	150-250 ящ / час
Вес изделия:	400 кг
Габаритные размеры изделия:	2600 x 1308 x 1680 мм
Размеры для транспортировки:	2800 x 1500 x 1900 мм

KITTNER Anlagen- und Maschinenbau EOOD

Industrialna zona
4173 Kaloyanovo
Bulgaria

www.kittnerbg.com

Tel: +359 32 6077-60
+359 32 6077-50
Fax: +359 3123 94 55
sales@kittnerbg.com