

Hebe- und Kippvorrichtung mit Doppelsäule Lifting and Tilting Machine with double column Подъемник опрокидыватель двумя колоннами

2445001



Für 200 l Beschickungswagen und 700 l Behälter

Für Heben und Entleeren von Großbehälter bis. max. 1000 kg. Hubvorrichtung mit Doppelsäule, Gerüst, Hubgabel und Sicherheitskäfig komplett aus Edelstahl, Werkstoff Nr.: 1,4301. Ketten und Kombirollen sind nicht aus Edelstahl. Vorrichtung mit Edelstahlkäfig mit allen sicherheitstechnischen Ausrüstungen. Die Ausführung entspricht den hohen CE-Anforderungen und den EU- und USDA-Bestimmungen. Sonderausführungen auf Anfrage.



For 200 l buggy and 700 l container

For lifting and tilting of container with max. weight 1000 kg. The corpus, double-column, fork and safety fence are made of stainless steel, 1, 4301. The chain and the wheels are not made of stainless steel. The lifter is equipped with a safety fence with electrical interlocked doors to prevent accidents. The machine complies with the high CE-Requirements and EU- and USDA regulations. Special executions on demand.



Подъемник для 200 л тележка и 700 л ванн

Для подъема и опрокидывания больших контейнеров до 1000 кг грузоподъемности. Подъемник оснащен двумя колоннами, полностью изготовлен из нержавеющей стали за исключением цепи и роликов. Машина оборудована с охранительной решеткой и другими элементами, обеспечивающие безопасной работы. Машина соответствует высоким требованиям CE, EU и USDA. Специальное исполнение по желанию клиента.

2445001

Technische Daten

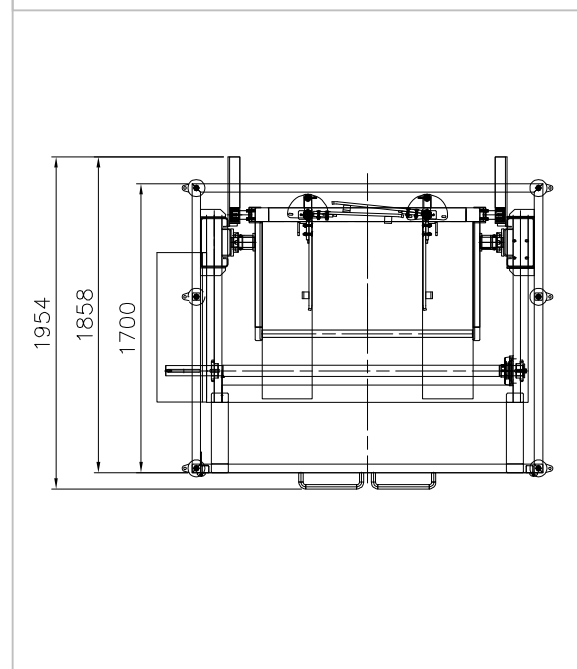
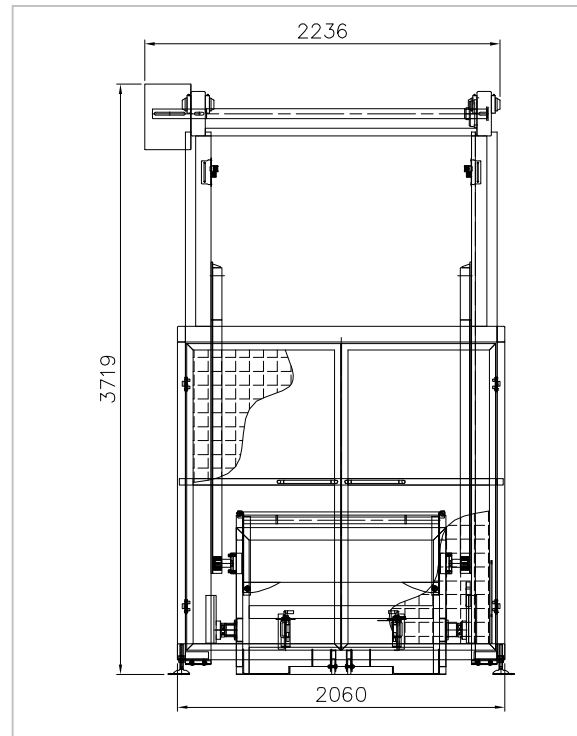
Stromversorgung:	400 V 50 Hz
Steuerspannung:	24 V AC
Gesamtleistung:	2,2 kW
Absicherung:	10 A
Umgebungstemperatur:	min. 4° C - max. 40° C
Hubgewicht:	max. 1000 kg
Kipphöhe:	2350 mm
Hub- Geschwindigkeit:	ca. 4,3 m / min.
Gesamthöhe bei Entleeren:	3800 mm
Gewicht:	ca. 1500 kg
Abmessungen:	2267 x 1954 x 3719 mm
Palette Maschine:	3750 x 2400 x 2500 mm

Technical Data

Power supply:	400 V 50 Hz
Control voltage:	24 V AC
Power consumption:	2,2 kW
Fuse:	10 A
Ambient temperature:	min 4 °C – max 40 °C
Capacity:	max. 1000 kg
Tilting height:	2350 mm
Lifting speed:	approx. 4,3 m / min.
Total height by tilting:	3800 mm
Weight:	approx. 1500 kg
Machine dimensions:	2267 x 1954 x 3719 mm
Pallet dim. machine:	3750 x 2400 x 2500 mm

Технические данные

Электроподключение:	400 V, 50 Hz
Оперативное напряжение:	24 V AC
Потребляемая мощность:	2,2 кВт
Предохранитель:	10 A
Температура окр. среды:	4 – 40 ° C
Грузоподъемность:	макс. 1000 кг
Высота опрокидывания:	2350 мм
Скорость подъема:	прибл. 4,3 м/мин.
Максимальная высота:	3800 мм
Вес изделия:	прибл. 1500 кг
Габаритные размеры изделия:	2267 x 1954 x 3719 мм
Размеры для транспортировки:	3750 x 2400 x 2500 мм



KITTNER Anlagen- und Maschinenbau EOOD

Industrialna zona
4173 Kaloyanovo
Bulgaria
www.kittnerbg.com

Tel: +359 32 6077-60
+359 32 6077-50
Fax: +359 32 6077-88
info@kittnerbg.com