

Swing Loader für 200 und 300 l Wagen Swing Loader for 200 and 300 l Buggies Загрузчик для 200 и 300 л ванн

2452211



Für 200 und 300 l BW

Der Swing Loader, ein Dreh- und Kippgestell, ist konzipiert für das Entleeren von verschiedenen Produkte, kein Flüssigkeit. Inkl. Schutte. Mit und ohne Räder lieferbar. Gerüst als Rohr-Konstruktion aus Edelstahlprofilen, Werkstoff-Nr.: 1.4301. Kippvorgang mittels Hydraulikaggregat und Edelstahl-Zylinder. Ausführung entspricht den hohen CE-Anforderungen und den EU- und USDA-Bestimmungen. Sonderausführungen auf Anfrage.



For 200 and 300 l buggies

Designed for easy unloading of different products, no liquids. incl. built-in chute designed according to the application. In stationary or mobile execution. High quality hydraulic pack and motor. Cylinder in stainless steel. Extra strong execution, made entirely out of stainless steel, material No. 1.4301. The machine complies with the high CE-Requirements and EU- and USDA regulations. Special executions on demand.



Загрузчик для 200 и 300 л ванн

Для свободной выгрузки продуктов, без жидкостей, производится в стационарном и мобильном вариантах. Высококачественный гидравлический агрегат и цилиндр из нержавеющей стали осуществляют процесс подъема. Корпус машины исполнен из высококачественной стали 1.4301. Машина соответствует высоким требованиям CE, EU и USDA. Специальное исполнение по желанию клиента возможно.

2452211

Technische Daten

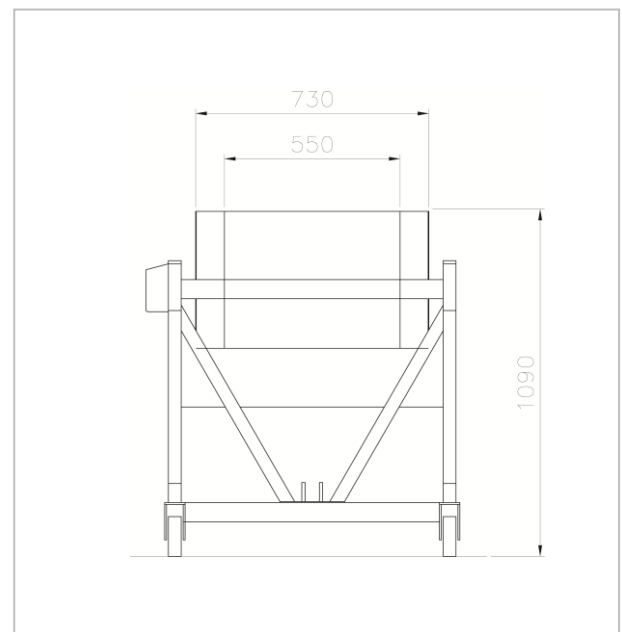
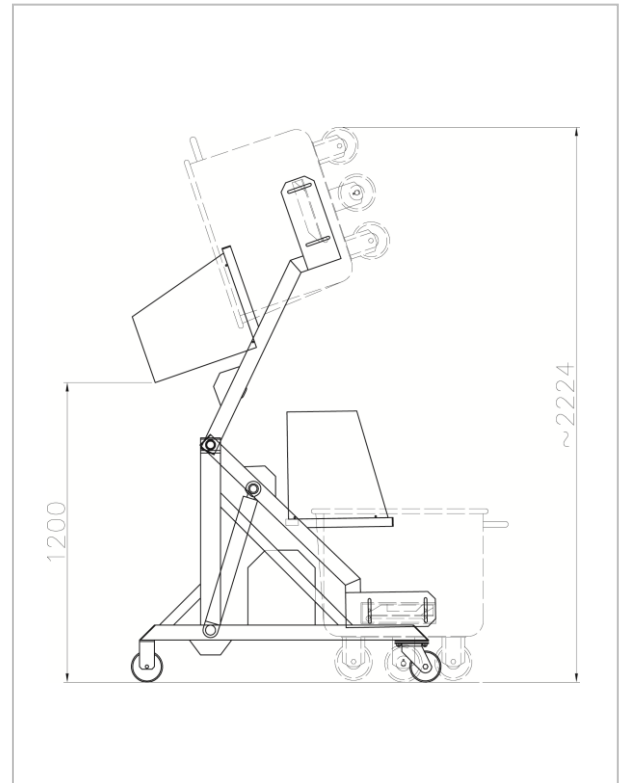
Stromversorgung:	400 V 50 Hz
Steuerspannung:	24 V DC
Gesamtleistung:	0,75 kW
Absicherung:	10 A
Hubgewicht:	max. 300kg
Hubzeit:	ca. 10 sek.
Klpphöhe:	max. 1200 mm
Gesamthöhe bei Entleeren:	ca. 2300 mm
Eigengewicht:	ca. 150 kg
Abmessungen:	1240 x 950 x 1090 mm
Palettenabmessungen:	1200 x 1500 x 1500 mm

Technical Data

Power supply:	400V 50 Hz
Control voltage:	24 V DC
Power consumption:	0,75 kW
Fuse:	10 A
Capacity:	max. 300 kg
Tilting time:	approx. 10 sec.
Tilting height:	max. 1200 mm
Total height by tilting:	ca. 2300 mm
Machine weight:	approx. 150 kg
Machine dimensions:	1240 x 950 x 1090 mm
Pallet dimensions:	1200 x 1500 x 1500 mm

Технические данные

Электроподключение:	400 V, 50 Hz
Оперативное напряжение:	24 V DC
Потребляемая мощность:	0,75 кВт
Предохранитель:	10 A
Товароносимость :	300 кг
Время работы :	прибл. 10 сек/ цикл
Высота выгрузки:	макс. 1200 мм
Высота в раб. положении:	2300 мм
Вес изделия:	прибл. 150 кг
Габаритные размеры изделия :	1240 x 950 x 1090 мм
Размеры для транспортировки:	1200 x 1500 x 1500 мм



KITTNER Anlagen- und Maschinenbau EOOD

Industrialna zona Tel: +359 32 6077-60
 4173 Kaloyanovo +359 32 6077-50
 Bulgaria Fax: +359 3123 94 55
www.kittnerbg.com sales@kittnerbg.com